

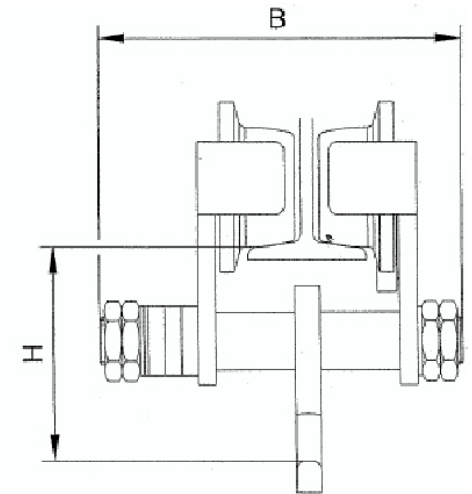
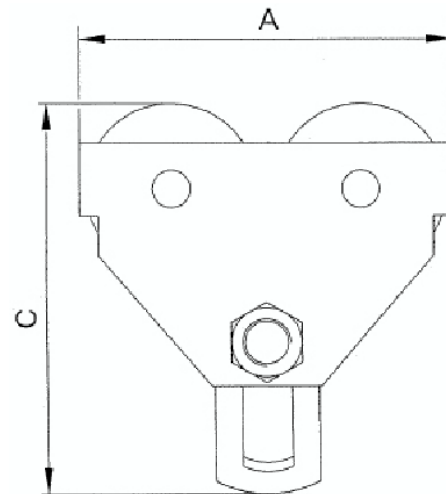
KM

Tabela de dimensões

Capacidade (ton)	A	B	C	D	E	H	S	Viga I recomendada	Raio mínimo de curva (m)
0,5	236	230	75	350	235	110	240	75, 100, 125	1,000
1	250	240	100	350	235	110	240	75, 100, 125	1,000
2	250	240	125	354	239	125	300	100, 125, 150	1,500
3	250	240	125	363	248	138	350	100, 125, 150	1,500
5	307	355	150	270	443	158	384	125, 150, 175	2,000

Tabela de especificações

Capacidade (ton)	Velocidade do trolley (m/min)	Peso bruto (kg)	Potência trolley (kw)
0,5	12	40	0,2
1	12	42	0,2
2	12	50	0,4
3	12	70	0,4
5	12	140	0,4



0.5Ton~20Ton